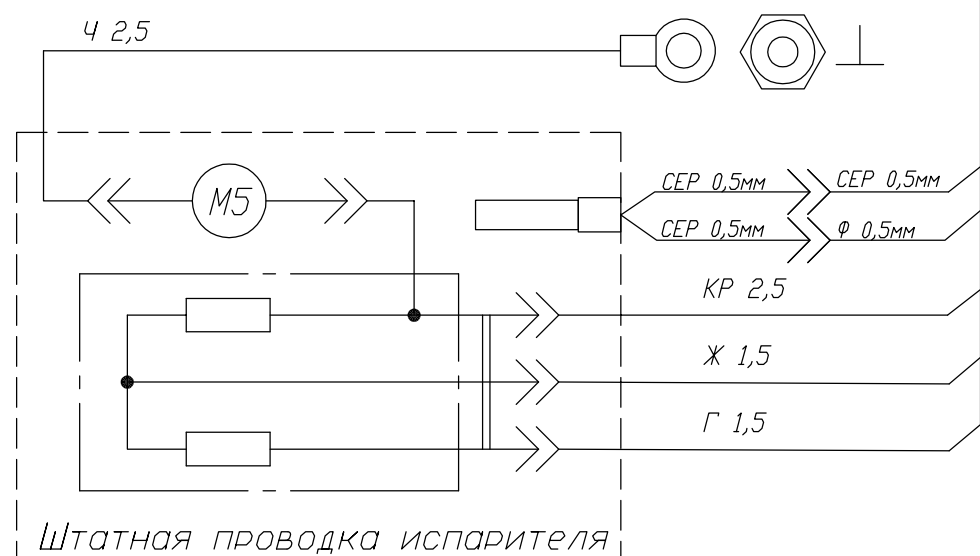
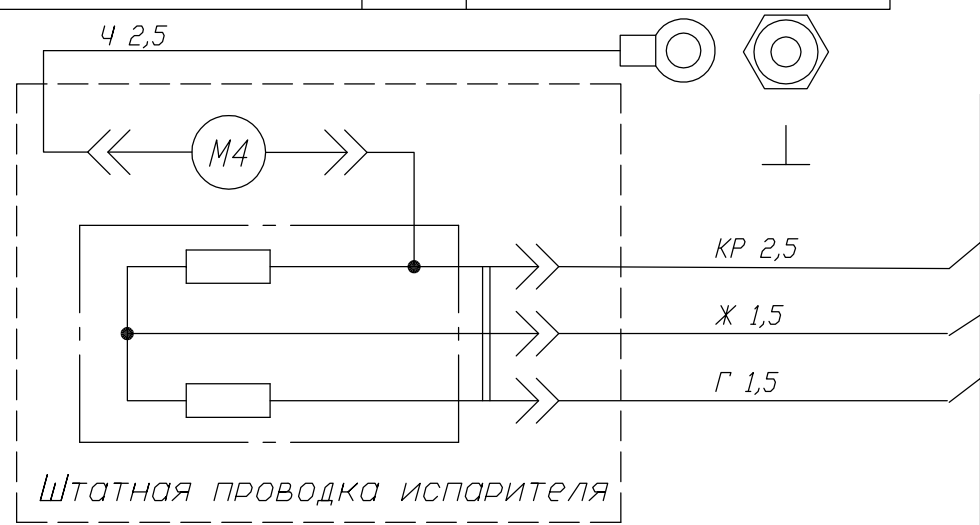
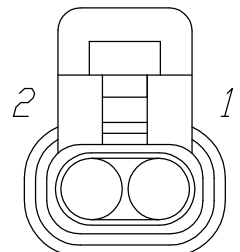


6420.82.00-24

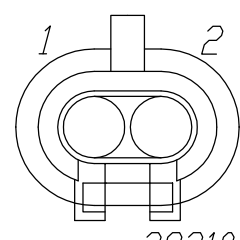


Расположение контактов разъема XS3, XS4, XS5 (вид со стороны проводов)

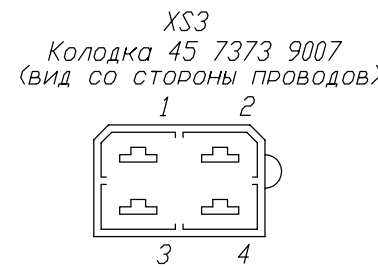
Расположение контактов разъема XP3, XP4, XP5 (вид со стороны проводов)



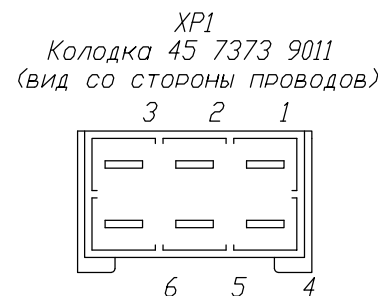
Колодка 282080-1



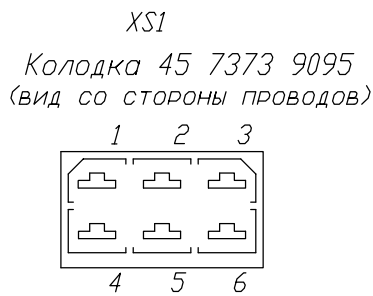
Колодка 282104-1



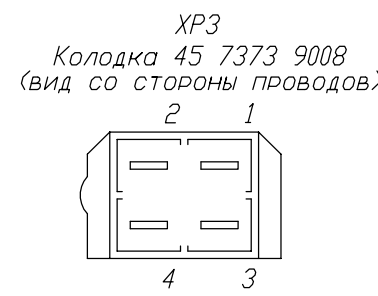
Колодка XS3  
Колодка 45 7373 9007  
(вид со стороны проводов)



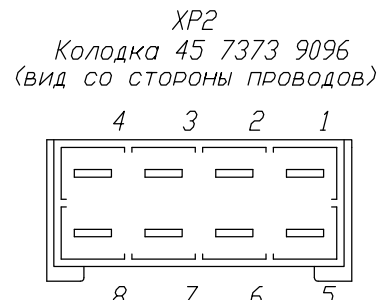
Колодка XP1  
Колодка 45 7373 9011  
(вид со стороны проводов)



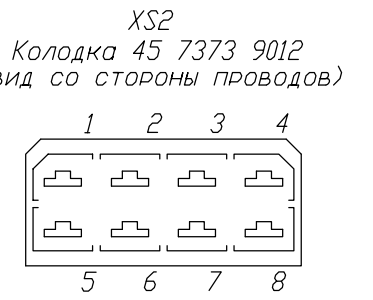
Колодка XS1  
Колодка 45 7373 9095  
(вид со стороны проводов)



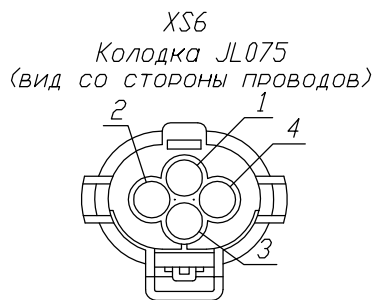
Колодка XP3  
Колодка 45 7373 9008  
(вид со стороны проводов)



Колодка XP2  
Колодка 45 7373 9096  
(вид со стороны проводов)



Колодка XS2  
Колодка 45 7373 9012  
(вид со стороны проводов)



Колодка XS6  
Колодка JL075  
(вид со стороны проводов)

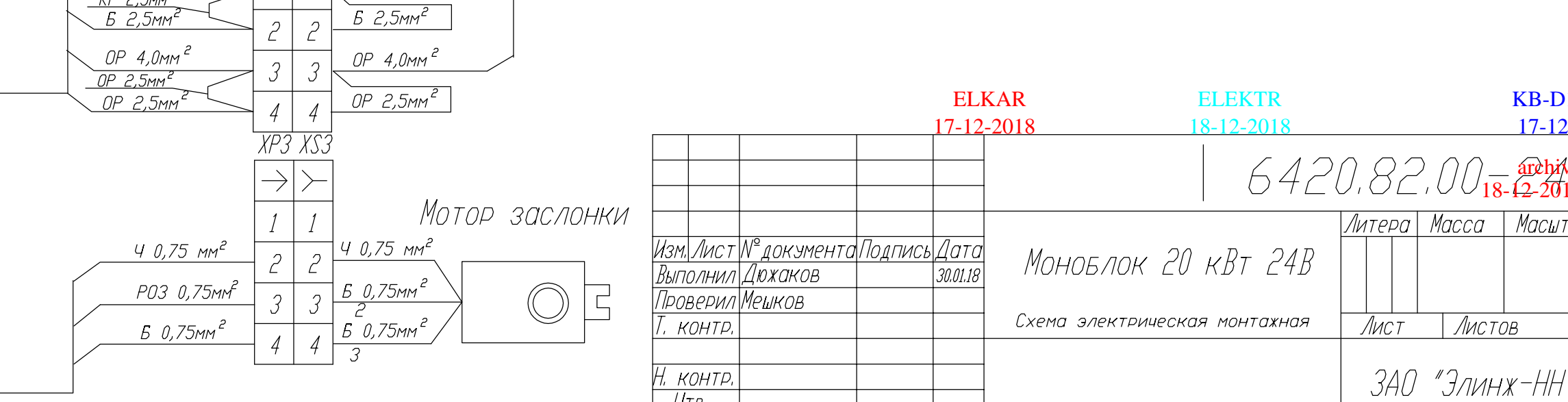
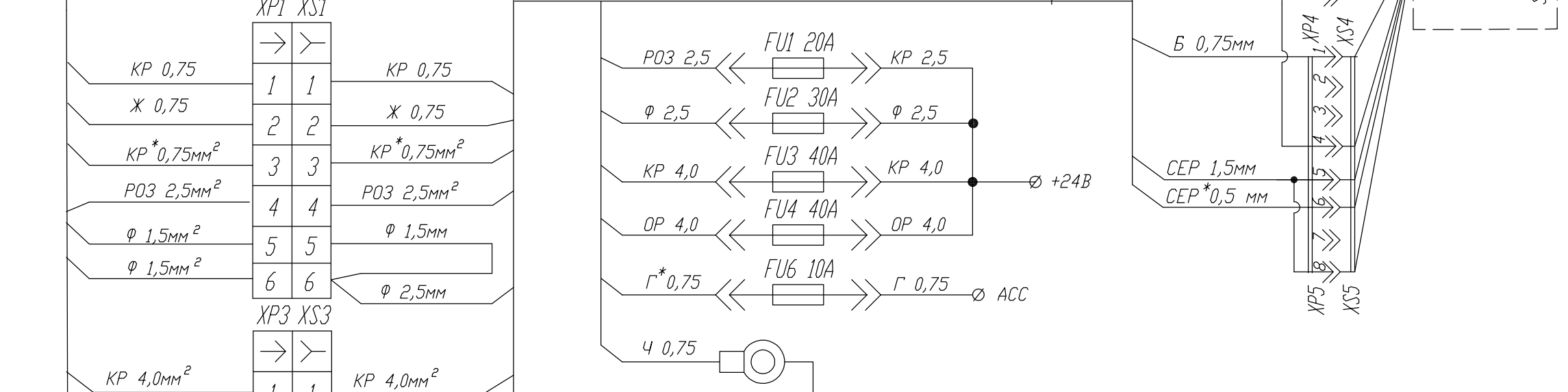
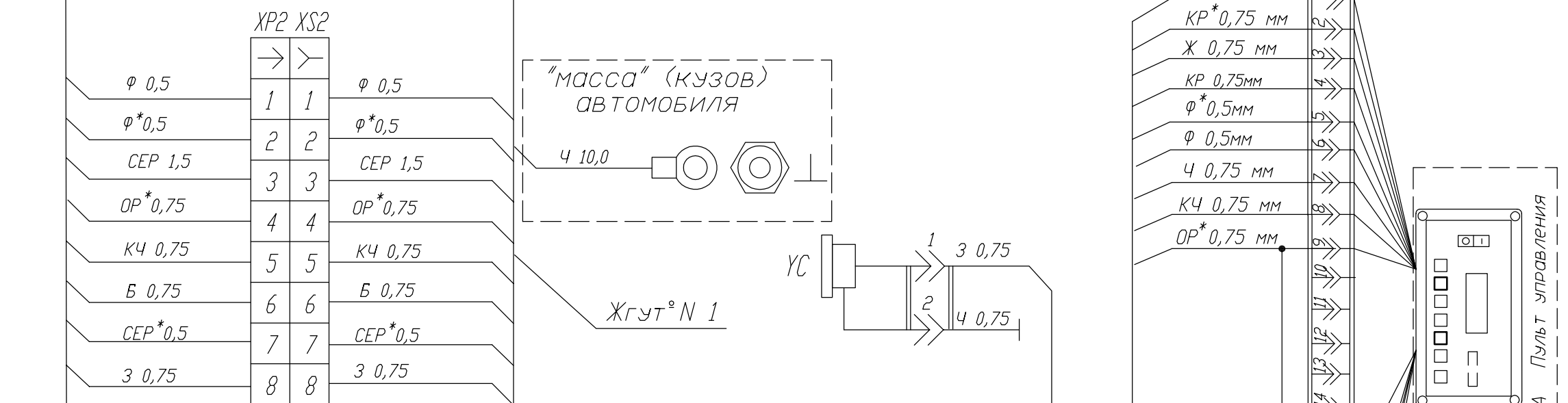
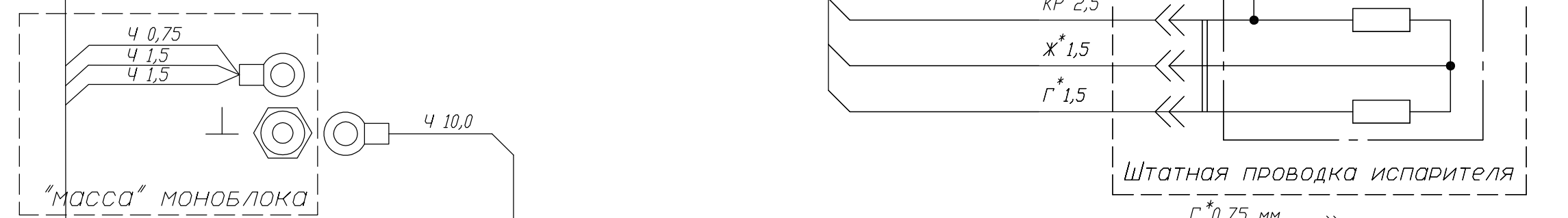
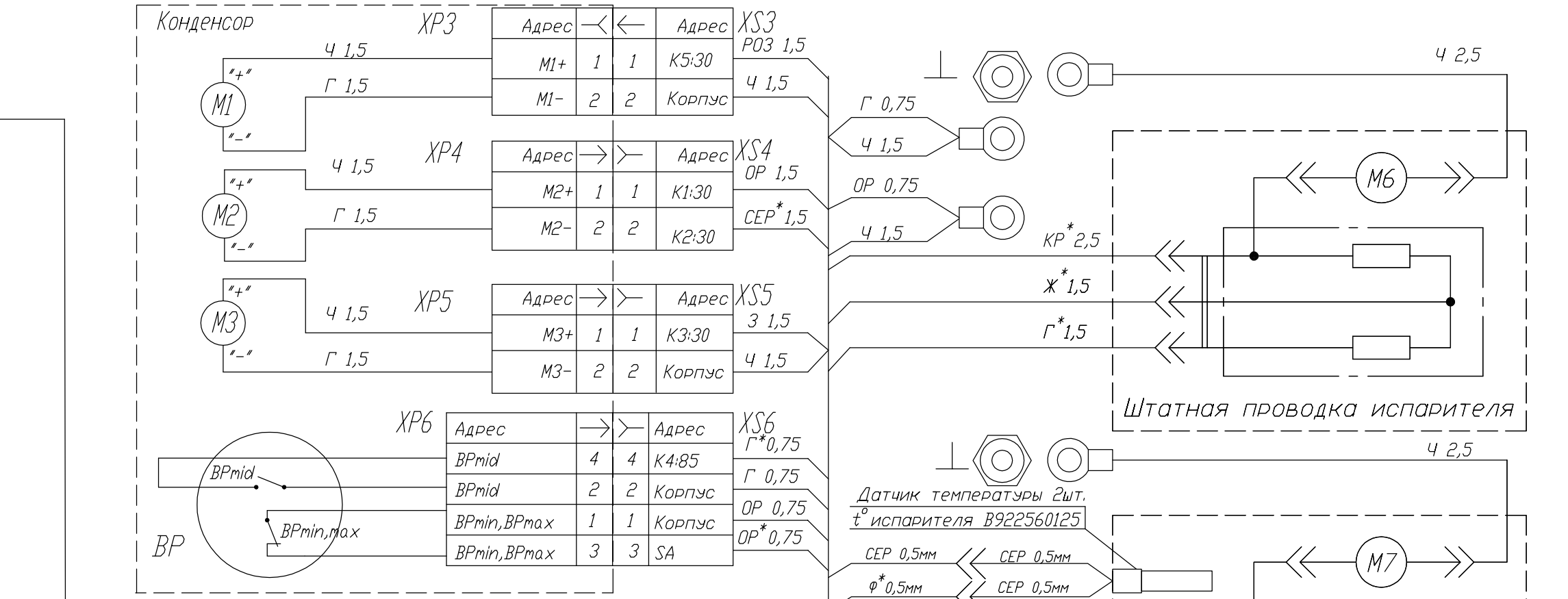
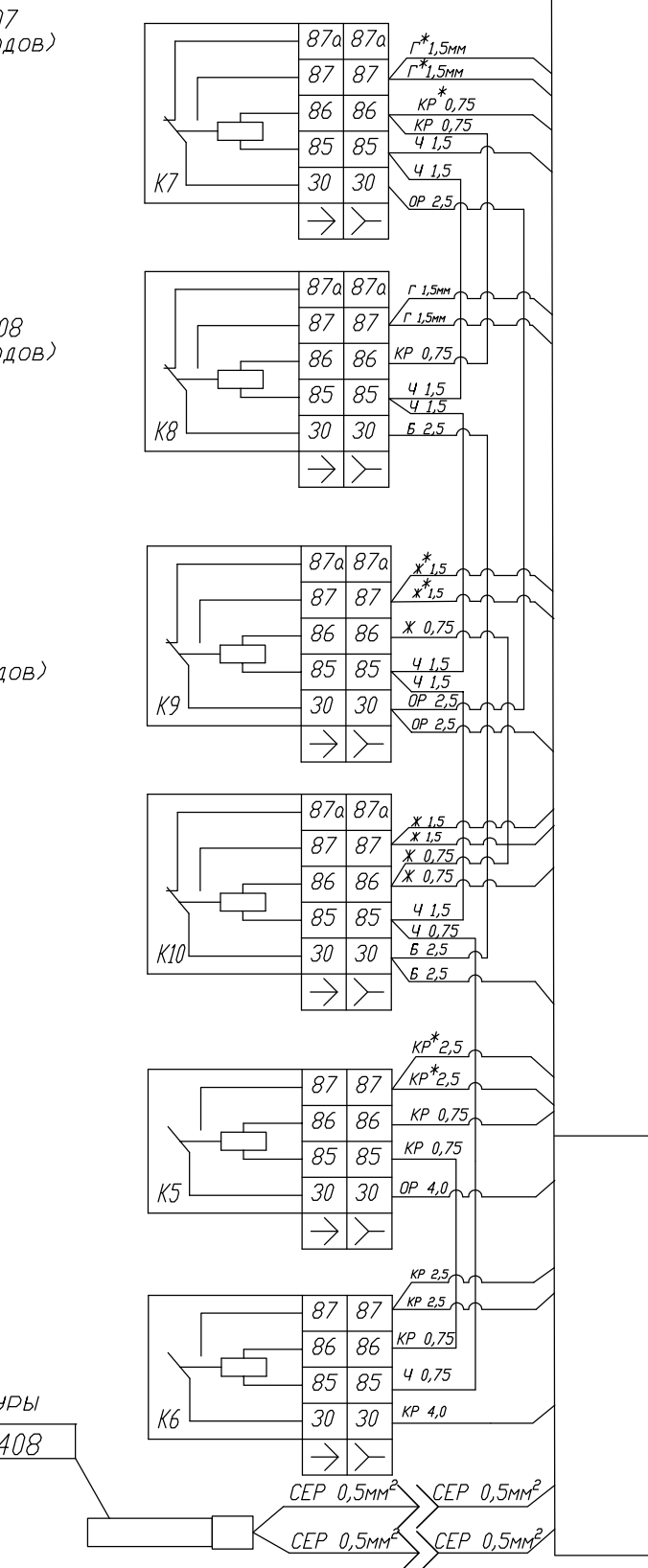
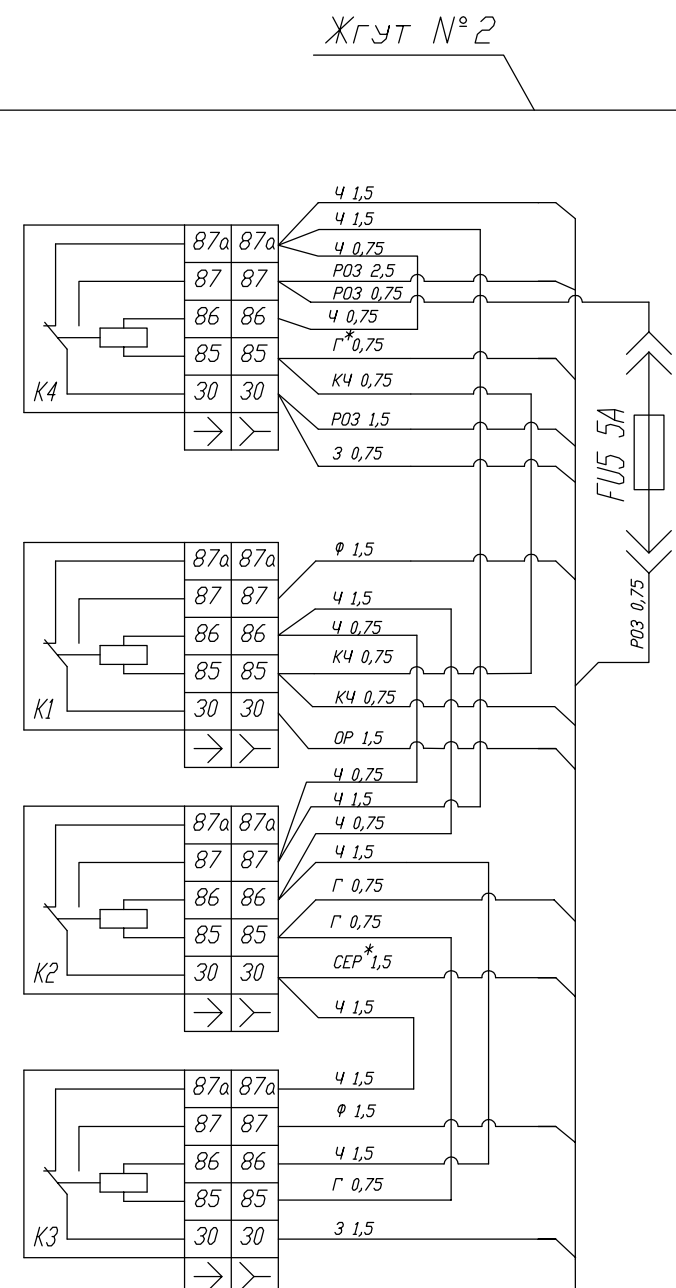
1. Цвета проводов: Г - голубой, З - зеленый, КР - красный, РОЗ - розовый  
ОР - оранжевый, Ф - фиолетовый, Ч - черный, Б - белый, СЕР - серый.

2. Условные обозначения:  
BP - реле давления;  
FU1 - плавкий предохранитель 20А;  
FU2 - плавкий предохранитель 30А;  
FU3 - плавкий предохранитель 40А;  
FU4 - плавкий предохранитель 40А;  
FU5 - плавкий предохранитель 5А;  
FU6 - плавкий предохранитель 10А;  
3. Колодки K1, K2, K3, K4, K7, K8, K9, K10 реле 24В, 40А.  
4. Колодки K5, K6 реле 12В, 50А.

M1, M2, M3 - вентиляторы конденсатора;  
M4, M5, M6, M7 - вентиляторы испарителя;  
УС - электромагнитная муфта компрессора.  
SA - пульт управления.  
RK1, RK2, RK3 - датчики температуры.

5. \* Провода помеченные цветной меткой (термоусадкой или изолентой)

Датчик температуры воздуха В005002408



Изм. Лист	№ документа	Подпись	Дата	Литера	Масса	Масштаб
Выполнил	Дюжаков		30.01.18			
Проверил	Мешков					
Т. КОНТР.						
Н. КОНТР.						
Уть.						

6420.82.00-24

Моноблок 20 кВт 24В

Схема электрическая монтажная

Лист 1 из 1

ЗАО "Элинж-НН"